

Dell™ PowerEdge™ C6100

Getting Started With Your System

Guide de mise en route

Primeiros passos com o sistema

Procedimientos iniciales con el sistema



Dell™ PowerEdge™ C6100

Getting Started With Your System

Regulatory Model XS23-TY3



Notes, Cautions, and Warnings



NOTE: A NOTE indicates important information that helps you make better use of your computer.



CAUTION: A CAUTION indicates potential damage to hardware or loss of data if instructions are not followed.



WARNING: A WARNING indicates a potential for property damage, personal injury, or death.

Information in this document is subject to change without notice.

© 2010 Dell Inc. All rights reserved.

Reproduction of these materials in any manner whatsoever without the written permission of Dell Inc. is strictly forbidden.

Trademarks used in this text: *Dell*, the *DELL* logo, and *PowerEdge*, are trademarks of Dell Inc.; *Intel* and *Xeon* are registered trademarks of Intel Corporation in the U.S. and other countries; *Red Hat* and *Red Hat Enterprise Linux* are registered trademarks of Red Hat, Inc. in the United States and other countries; *SUSE* is a registered trademark of Novell, Inc., in the United States and other countries; *VMware* is a registered trademark of VMware, Inc. in the United States and/or other jurisdictions; *Citrix* and *XenServer* are trademarks of Citrix Systems, Inc. and/or more of its subsidiaries, and may be registered in the United States Patent and Trademark Office and in other countries.

Other trademarks and trade names may be used in this document to refer to either the entities claiming the marks and names or their products. Dell Inc. disclaims any proprietary interest in trademarks and trade names other than its own.

Regulatory Model XS23-TY3


February 2010 P/N 697N1 Rev. A00

CAUTION: Restricted Access Location

This server is intended for installation only in restricted access locations as defined in Cl. 1.2.7.3 of IEC 60950-1: 2001 where both these conditions apply:

- Access can only be gained by *service persons* or by *users* who have been instructed about the reasons for the restrictions applied to the location and about any precautions that shall be taken.
- Access is through the use of a **tool** or lock and key, or other means of security, and is controlled by the authority responsible for the location.

Installation and Configuration


 **WARNING: Before performing the following procedure, review and follow the safety instructions that came with the system.**


Unpacking the System

Unpack your system and identify each item.

Installing the Tooled Rail Solution

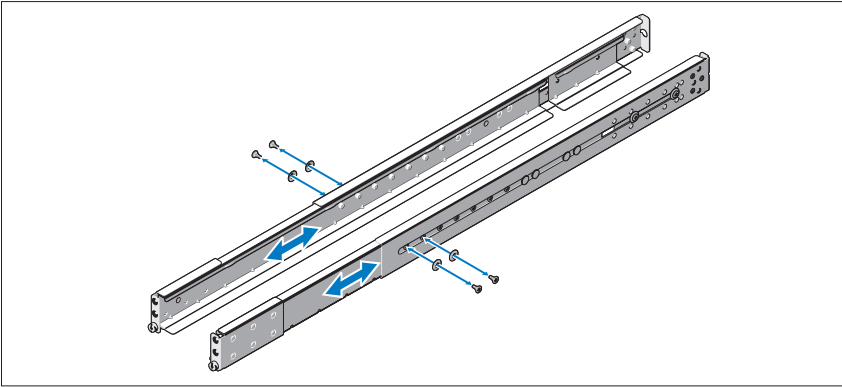
 **WARNING: Whenever you need to lift the system, get others to assist you. To avoid injury, do not attempt to lift the system by yourself.**

 **WARNING: The system is not fixed to the rack or mounted on the rails. To avoid personal injury or damage to the system, you must adequately support the system during installation and removal.**

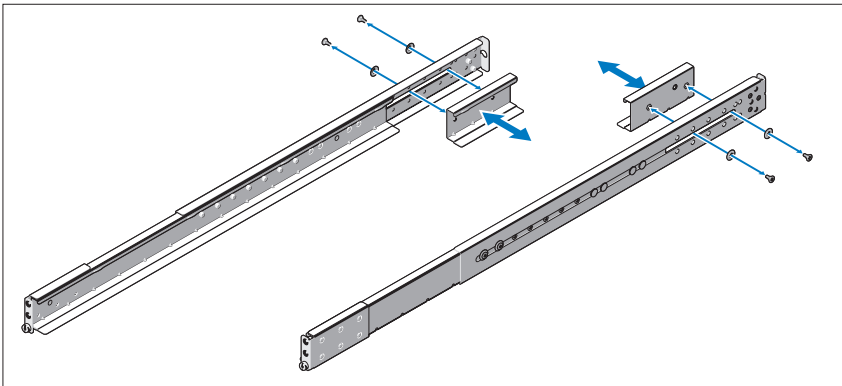
 **WARNING: To avoid a potential electrical shock hazard, a third wire safety grounding conductor is necessary for the rack installation. The rack equipment must provide sufficient airflow to the system to maintain proper cooling.**

- 1 Install the screw with the washer into the selected hole of the rail to set the travel stop position.

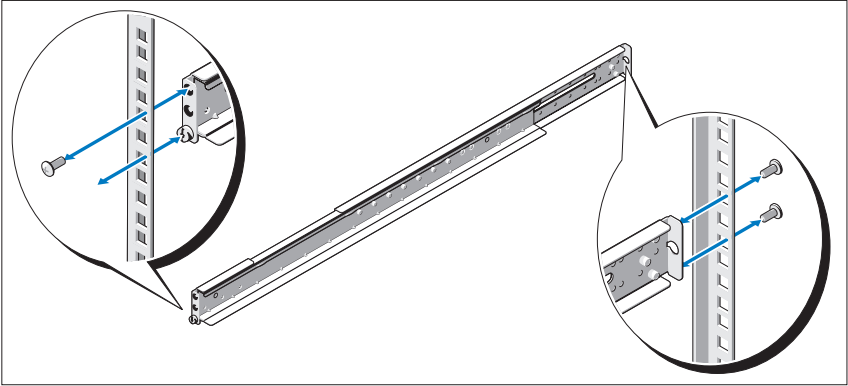
⚠ WARNING: The travel stop position is intended for repositioning your grip for system removal. It is not intended for service.




- 2 If the extension brackets (optional) prevent the installation of rails in the rack, remove the extension bracket screws to remove the extension bracket.

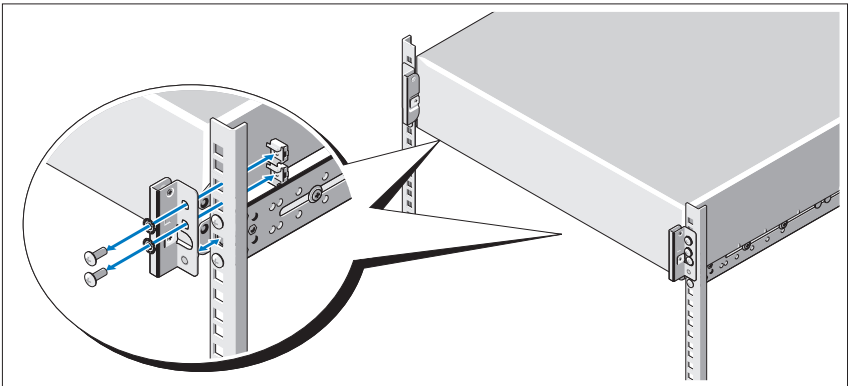


- 3 Secure the rails to the front of the rack using two screws and to the back of the rack using four screws.

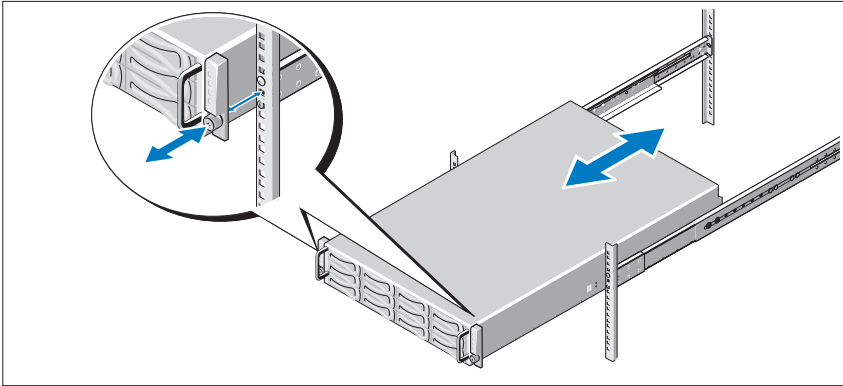


- 4 Slide the system into the rack.
- 5 If present, remove the two chassis stabilizer shipping brackets (optional) from the rack.

 **NOTE:** To transport systems already installed in the rack, ensure that the two chassis stabilizer shipping brackets (optional) are in place.




- 6 Tighten the thumbscrews to secure the ears of the system to the front of the rack.

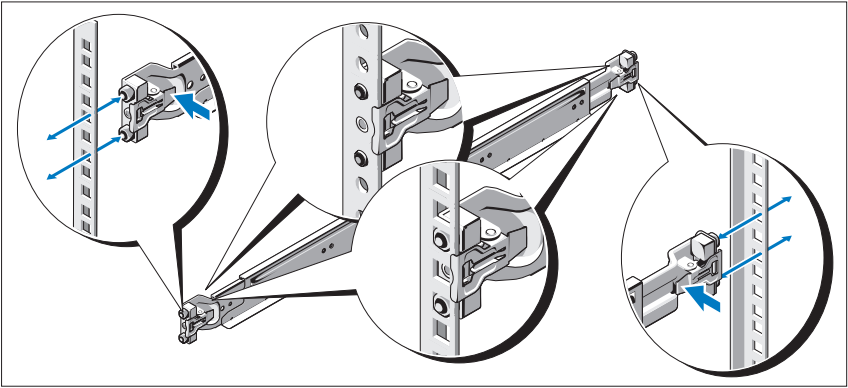


Installing the Tool-Less Rail Solution


- ⚠ WARNING:** Whenever you need to lift the system, get others to assist you. To avoid injury, do not attempt to lift the system by yourself.
- ⚠ WARNING:** The system is not fixed to the rack or mounted on the rails. To avoid personal injury or damage to the system, you must adequately support the system during installation and removal.
- ⚠ WARNING:** To avoid a potential electrical shock hazard, a third wire safety grounding conductor is necessary for the rack installation. The rack equipment must provide sufficient airflow to the system to maintain proper cooling.
- ⚠ CAUTION:** When installing rails in a square-hole rack it is important to ensure that the square peg slides through the square holes.

- 1 Align the end pieces of the rails on the vertical rack flanges to seat the pegs in the bottom hole of the first U and the top hole of the second U. Engage the back end of the rail until the latch locks in place.

 **NOTE:** The rails can be used in both square-hole and round-hole racks.




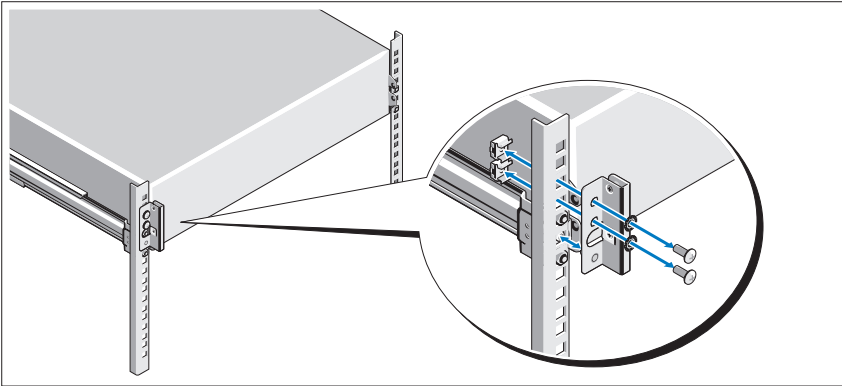
- 2 Repeat step 1 to position and seat the front end piece on the vertical flange.

 **NOTE:** To remove the rails, pull on the latch release button on the end piece midpoint and unseat each rail.

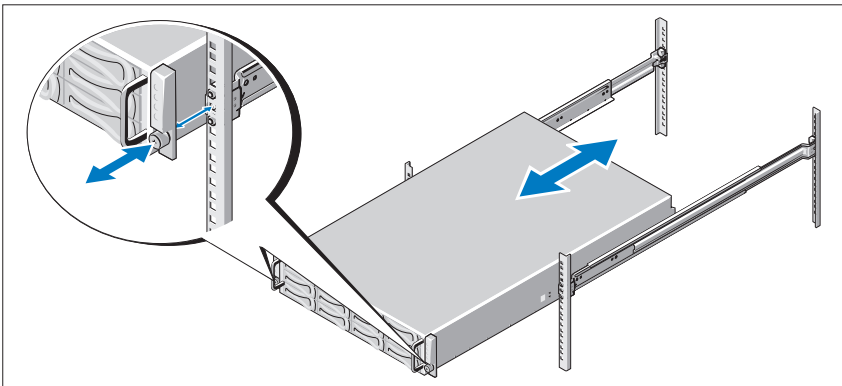
- 3 Slide the system into the rack.

- 4 If present, remove the chassis stabilizer shipping bracket (optional) from the rack.

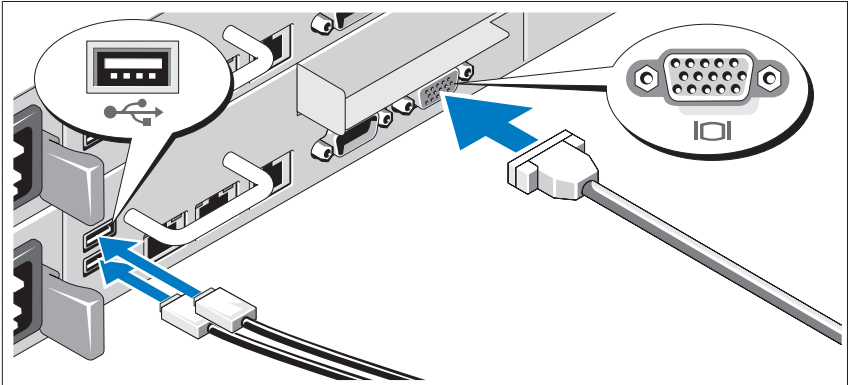
 **NOTE:** To transport systems already installed in the rack, ensure that the chassis stabilizer shipping bracket (optional) is in place.



- 5 Tighten the thumbscrews to secure the ears of system to the front of the rack.



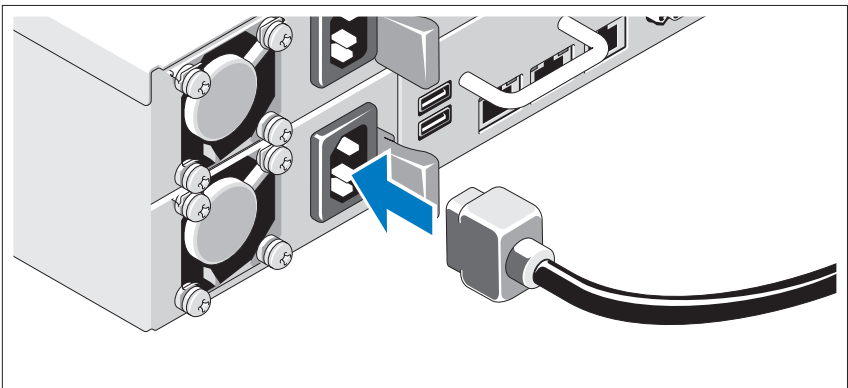
Optional – Connecting the Keyboard, Mouse, and Monitor



Connect the keyboard, mouse, and monitor (optional).

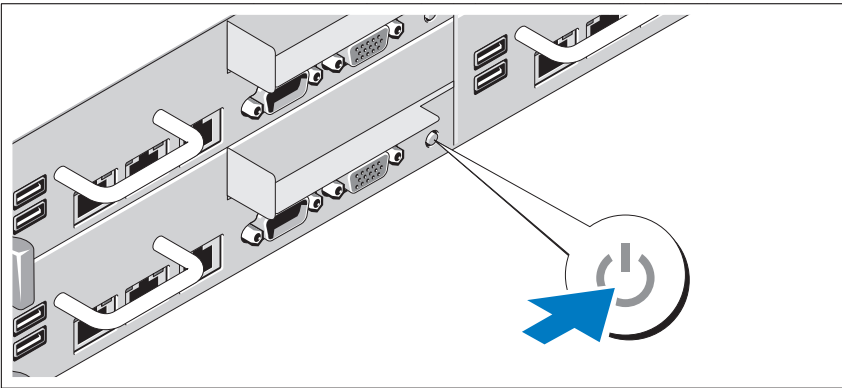
The connectors on the back of your system have icons indicating which cable to plug into each connector. Be sure to tighten the screws (if any) on the monitor's cable connector.

Connecting the Power Cable(s)



Connect the system's power cable(s) to the system and, if a monitor is used, connect the monitor's power cable to the monitor. Plug the other end of the power cables into a grounded electrical outlet or a separate power source such as an uninterruptible power supply or a power distribution unit.

Turning On the System



Press the power button(s) either on the front or back of the system and the monitor. The power indicators should light.

Complete the Operating System Setup

To install an operating system for the first time, see the installation and configuration documentation for your operating system. Be sure the operating system is installed before installing hardware or software not purchased with the system.

Supported Operating Systems

- Red Hat® Enterprise Linux® 5.4 Standard edition (x86_64)
- Red Hat Enterprise Linux 5.4 Standard edition (x86_32)
- SUSE® Linux Enterprise Server 11 (x86_64)
- VMware® ESX Server 4 Update 1
- Citrix® XenServer™ Enterprise edition 5.x



NOTE: For the latest information on supported operating systems, see support.dell.com.

Other Information You May Need



WARNING: See the safety and regulatory information that shipped with your system. Warranty information may be included within this document or as a separate document.

The *Hardware Owner's Manual* provides information about system features and describes how to troubleshoot the system and install or replace system components. This document is available online at support.dell.com/manuals.

Dell systems management application documentation provides information about installing and using the systems management software. This document is available online at support.dell.com/manuals.



NOTE: Always check for updates on support.dell.com/manuals and read the updates first because they often supersede information in other documents.

Technical Specifications

Processor (Per System Board)

| | |
|----------------|--|
| Processor type | One or two Intel® Xeon® 5500 or 5600 series processors (up to six core processors) |
|----------------|--|

Expansion Bus (Per System Board)

| | |
|-----------------|-----------------------------------|
| Bus type | PCI Express Generation 2 |
| Expansion slots | |
| PCIe | One x16, half-length, half-height |
| Mezzanine PCIe | One x8, custom slot |

Memory (Per System Board)

| | |
|--------------------------|---|
| Architecture | 1066 and 1333 MHz DDR3 registered memory modules with ECC |
| Memory module sockets | Twelve 240-pin DIMMs |
| Memory module capacities | 2 GB, 4 GB, or 8 GB |
| Minimum RAM | 12 GB |
| Maximum RAM | 96 GB |

Drives

| | |
|-------------|---|
| Hard drives | Up to twelve 3.5-inch, hot-swappable SAS/SATA drives or up to twenty four 2.5-inch, hot-swappable SAS/SATA/SSD drives |
|-------------|---|

Connectors (Per System Board)

| | |
|------------------|--|
| Back | |
| NIC | Two RJ-45 (10/100/1000 Mbps Ethernet) |
| Serial | 9-pin, DTE, 16550-compatible |
| USB | Two 4-pin, USB 2.0-compliant |
| Video | 15-pin VGA |
| KVM over IP Port | Dedicated Ethernet port for remote management access |

Video (Per System Board)

| | |
|--------------|---|
| Video type | AST2050 video controller; VGA connector |
| Video memory | 8 MB |

Power

AC power supply (per power supply)

| | |
|------------------------|--|
| Wattage | 470 W |
| Voltage | 100–240 VAC, 50/60 Hz, 6.5–3.5 A |
| Heat dissipation | 2390 BTU/hr maximum |
| Wattage | 750 W |
| Voltage | 100–240 VAC, 50/60 Hz, 9.5–5.0 A |
| Heat dissipation | 3414 BTU/hr maximum |
| Wattage | 1024 W low line/1100 W high line |
| Voltage | 100–240 VAC, 50/60 Hz, 12.0–6.7 A |
| Heat dissipation | 4575 BTU/hr maximum |
| Wattage | 1400 W high line |
| Voltage | 200–240 VAC, 50/60 Hz, 8.6–7.2 A |
| Heat dissipation | 5432 BTU/hr maximum |
| Maximum inrush current | Under typical line conditions and over the entire system ambient operating range, the inrush current may reach 25 A per power supply for 10 ms or less |

Batteries (per system board)

| | |
|-------------------------|-------------------------------------|
| System battery | CR 2032 3.0-V lithium ion coin cell |
| RAID battery (optional) | 3.7 V lithium ion battery pack |

Physical

| | |
|--------------------------------|-------------------|
| Height | 8.7 cm (3.4 in) |
| Width | 44.8 cm (17.6 in) |
| Depth | 75.1 cm (29.6 in) |
| Weight (maximum configuration) | 36.5 kg (80.5 lb) |
| Weight (empty) | 20 kg (44.1 lb) |

Environmental

NOTE: For additional information about environmental measurements for specific system configurations, see www.dell.com/environmental_datasheets.

Temperature

Operating 10° to 35°C (50° to 95°F) with a maximum temperature gradation of 10°C per hour

NOTE: For altitudes above 2950 feet, the maximum operating temperature is derated 1°F/550 ft.

Storage -40° to 65°C (-40° to 149°F) with a maximum temperature gradation of 20°C per hour

Relative humidity

Operating 20% to 80% (noncondensing) with a maximum humidity gradation of 10% per hour

Storage 5% to 90% (noncondensing)

Maximum vibration

Operating 0.26 Grms at 5–350 Hz

Storage 1.54 Grms at 10–250 Hz for 15 min

Maximum shock

Operating One shock pulse in the positive z axis (one pulse on each side of the system) of 31 G for 2.6 ms in the operational orientation

Storage Six consecutively executed shock pulses in the positive and negative x, y, and z axes (one pulse on each side of the system) of 71 G for up to 2 ms

Six consecutively executed shock pulses in the positive and negative x, y, and z axes (one pulse on each side of the system) of 27 G faired square wave pulse with velocity change at 235 inches/second (597 centimeters/second)

Environmental (continued)

Altitude

Operating -16 to 3,048 m (-50 to 10,000 ft)

NOTE: For altitudes above 2950 feet, the maximum operating temperature is derated 1°F/550 ft.

Storage -16 to 10,600 m (-50 to 35,000 ft)

Airborne Contaminant Level

Class G2 or lower as defined by ISA-S71.04-1985

Operating One shock pulse in the positive z axis (one pulse on each side of the system) of 31 G for 2.6 ms in the operational orientation

Storage Six consecutively executed shock pulses in the positive and negative x, y, and z axes (one pulse on each side of the system) of 71 G for up to 2 ms

Six consecutively executed shock pulses in the positive and negative x, y, and z axes (one pulse on each side of the system) of 27 G faired square wave pulse with velocity change at 235 inches/second (597 centimeters/second)

Altitude

Operating -16 to 3,048 m (-50 to 10,000 ft)

NOTE: For altitudes above 2950 feet, the maximum operating temperature is derated 1°F/550 ft.

Storage -16 to 10,600 m (-50 to 35,000 ft)

Airborne Contaminant Level

Class G2 or lower as defined by ISA-S71.04-1985

Dell™ PowerEdge™ C6100

Guide de mise en route

Modèle réglementaire XS23-TY3



Remarques, précautions et avertissements



REMARQUE : une REMARQUE indique des informations importantes qui peuvent vous aider à mieux utiliser votre ordinateur.



PRÉCAUTION : une PRÉCAUTION vous avertit d'un risque d'endommagement du matériel ou de perte de données en cas de non-respect des instructions données.



AVERTISSEMENT : un AVERTISSEMENT vous avertit d'un risque d'endommagement du matériel, de blessure corporelle ou de mort.

Les informations contenues dans ce document sont sujettes à modification sans préavis.

© 2010 Dell Inc. Tous droits réservés.

La reproduction de ce document, de quelque manière que ce soit, sans l'autorisation écrite de Dell Inc. est strictement interdite.

Marques mentionnées dans ce document : *Dell*, le logo *DELL* et *PowerEdge* sont des marques de Dell Inc. ; *Intel* et *Xeon* sont des marques déposées d'Intel Corporation aux États-Unis et dans d'autres pays ; *Red Hat* and *Red Hat Enterprise Linux* sont des marques déposées de Red Hat, Inc. aux États-Unis et/ou dans d'autres pays ; *SUSE* est une marque déposée appartenant à Novell, Inc., aux États-Unis et/ou dans d'autres pays ; *VMware* est une marque déposée appartenant à VMware, Inc. aux États-Unis et/ou dans d'autres juridictions ; *Citrix* and *XenServer* sont des marques de Citrix Systems, Inc. et/ou appartenant à ses filiales et peuvent être enregistrées au Bureau des brevets et marques des États-Unis et d'autres pays.

D'autres marques commerciales et noms de marque peuvent être utilisés dans ce document pour faire référence aux entités se réclamant de ces marques et de ces noms ou de leurs produits. Dell Inc. dénie tout intérêt propriétaire vis-à-vis des marques et des noms de marque autres que les siens.

Modèle réglementaire XS23-TY3

Février 2010

N/P 697N1

Rév. A00

PRÉCAUTION : Lieux à accès restreint

Ce serveur est conçu pour être installé uniquement dans des lieux à accès restreint tels que définis dans Cl. 1.2.7.3 de IEC 60950-1: 2001 où ces deux conditions s'appliquent :

- Seuls peuvent avoir accès le *personnel d'entretien* et les *utilisateurs* qui ont été informés des motifs des restrictions appliquées au lieu et des précautions à prendre.
- L'accès, qui se fait par l'intermédiaire d'un **outil** ou d'un verrou et d'une clé, ou par d'autres moyens de sécurité, est contrôlé par le responsable en charge du lieu.

Installation et configuration


 **AVERTISSEMENT : avant de commencer la procédure suivante, lisez les consignes de sécurité fournies avec le système. Respectez ces consignes.**


Déballage du système

Sortez le système de son emballage et identifiez chaque élément.

Installation avec outils des rails

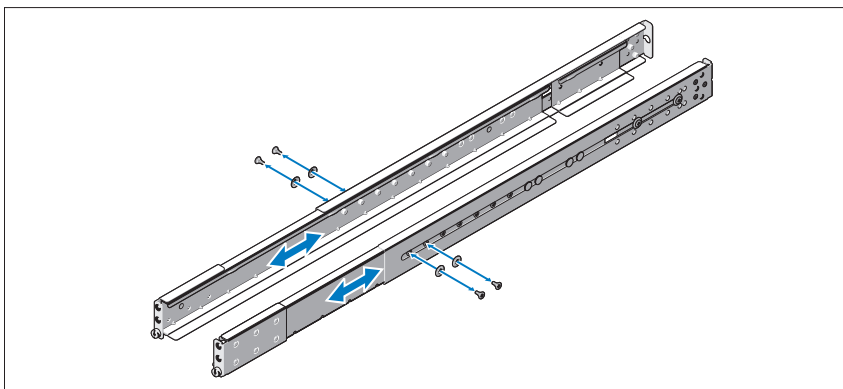
 **AVERTISSEMENT : demandez toujours de l'aide avant de soulever le système. N'essayez pas de le soulever seul, car vous risqueriez de vous blesser.**

 **AVERTISSEMENT : le système n'étant pas fixé au rack ni aux rails, vous devez le soutenir adéquatement au cours de l'installation et du retrait pour éviter de l'endommager ou de vous blesser.**

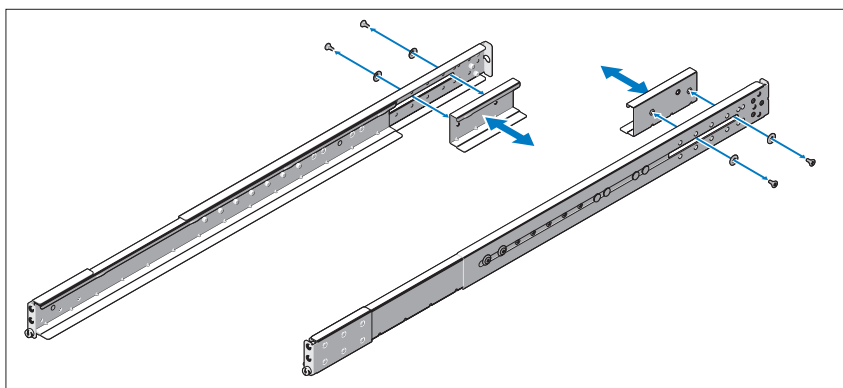
 **AVERTISSEMENT : afin d'éviter un éventuel choc électrique, assurez-vous que vous disposez d'un troisième conducteur de mise à la terre de sécurité des fils pour l'installation du rack. L'équipement du rack doit assurer un flux d'air suffisant pour bien refroidir le système.**

- 1 Installez la vis avec la rondelle dans le trou sélectionné du rail afin de définir la position d'arrêt.

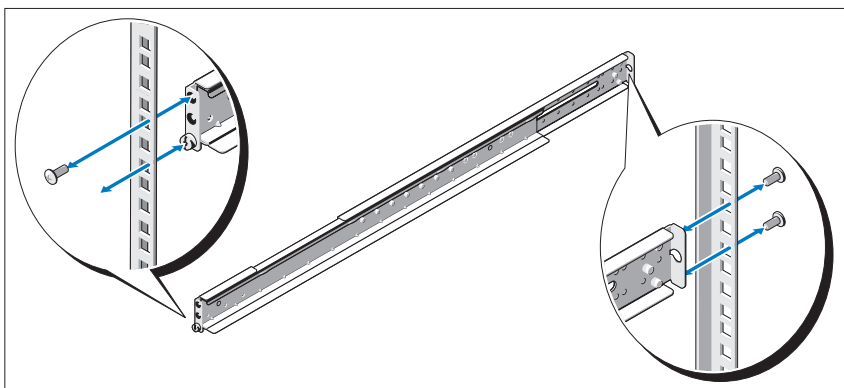
⚠ AVERTISSEMENT : la position d'arrêt est conçue pour vous permettre de mieux attraper le système lorsque vous le retirez. Elle n'est pas destinée à l'entretien.




- 2 Si les supports d'extension (en option) sont installés et empêchent l'installation des rails dans le rack, retirez les supports d'extension en retirant leur vis.

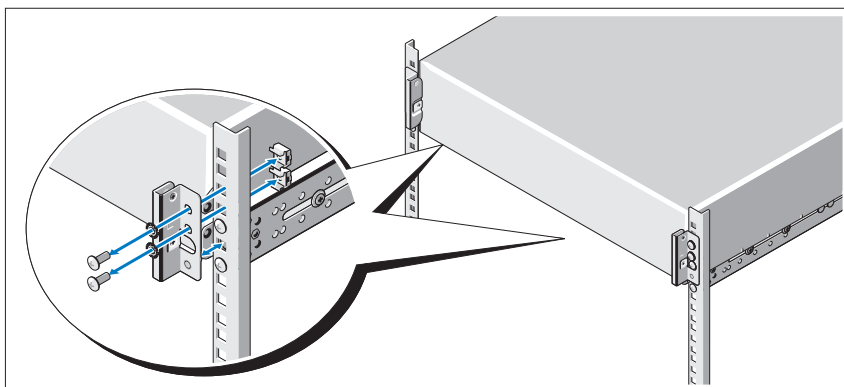


- 3 Fixez les rails à l'avant du rack à l'aide de deux vis et à l'arrière du rack à l'aide de quatre vis.

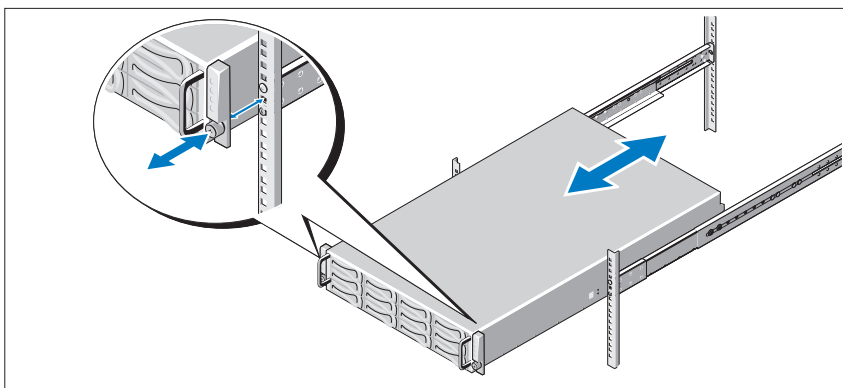


- 4 Glissez le système dans le rack.
- 5 Si les deux supports d'expédition du stabilisateur de châssis (en option) sont présents, retirez-les du rack.

 **REMARQUE** : avant de transporter des systèmes déjà installés dans le rack, assurez-vous que les deux supports d'expédition du stabilisateur de châssis (en option) sont en place.




- 6 Serrez les vis à serrage à main afin de fixer les pattes du système à l'avant du rack.

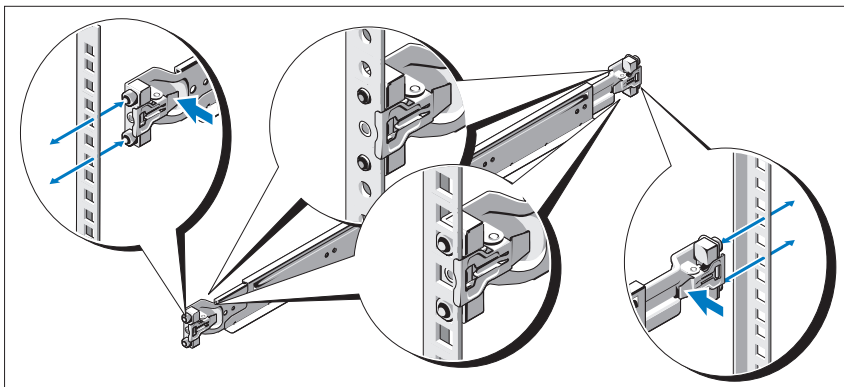


Installation sans outil des rails


- ⚠ AVERTISSEMENT** : demandez toujours de l'aide avant de soulever le système. N'essayez pas de le soulever seul, car vous risqueriez de vous blesser.
- ⚠ AVERTISSEMENT** : le système n'étant pas fixé au rack ni aux rails, vous devez le soutenir adéquatement au cours de l'installation et du retrait pour éviter de l'endommager ou de vous blesser.
- ⚠ AVERTISSEMENT** : afin d'éviter un éventuel choc électrique, assurez-vous que vous disposez d'un troisième conducteur de mise à la terre de sécurité des fils pour l'installation du rack. L'équipement du rack doit assurer un flux d'air suffisant pour bien refroidir le système.
- ⚠ PRÉCAUTION** : lorsque vous installez des rails dans un rack à trous carrés, vérifiez bien que les taquets de fixation à tête carrée glissent bien dans les trous carrés.

- 1 Alignez l'embout des rails avec les collerettes verticales pour que les taquets de fixation s'insèrent dans le trou du bas de la première unité en U et le trou du haut de la deuxième unité en U. Glissez l'arrière du rail jusqu'à enclenchement du loquet.

 **REMARQUE** : les rails peuvent être utilisés à la fois dans les trous carrés et les trous ronds.




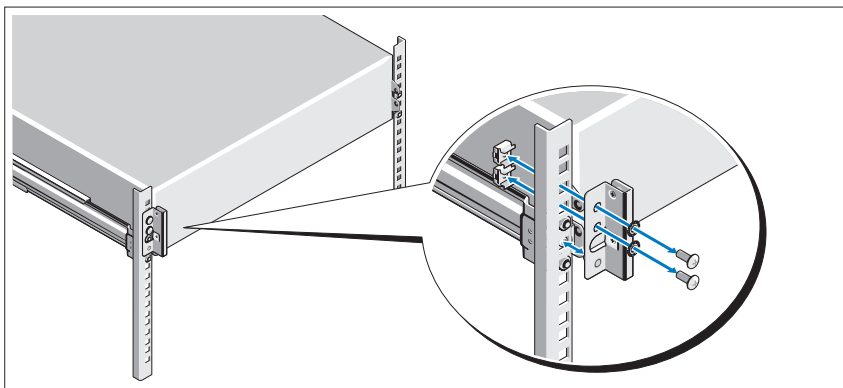
- 2 Répétez l'étape 1 pour positionner l'embout avant sur la collerette verticale.

 **REMARQUE** : pour retirer les rails, appuyez sur le bouton de dégagement du loquet situé au milieu de l'embout et dégagez les rails un par un.

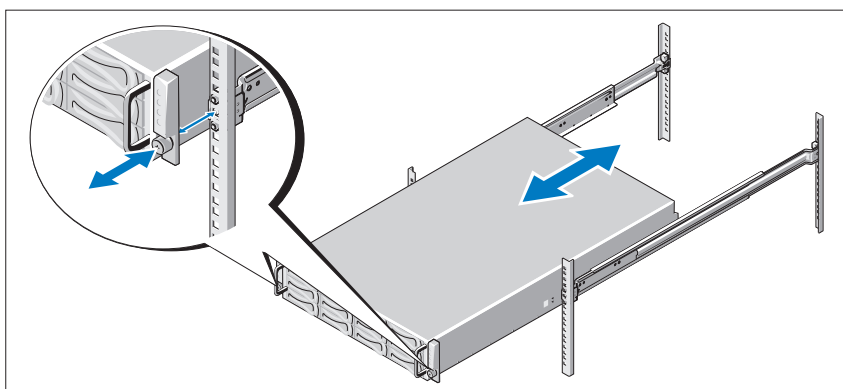
- 3 Glissez le système dans le rack.

- 4 Si les deux supports d'expédition du stabilisateur de châssis (en option) sont présents, retirez-les du rack.

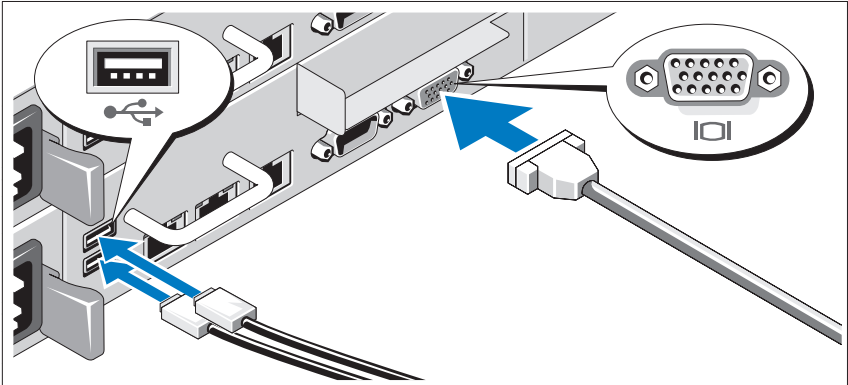
 **REMARQUE** : avant de transporter des systèmes déjà installés dans le rack, assurez-vous que les deux supports d'expédition du stabilisateur de châssis (en option) sont en place.



- 5 Serrez les vis à serrage à main afin de fixer les pattes du système à l'avant du rack.



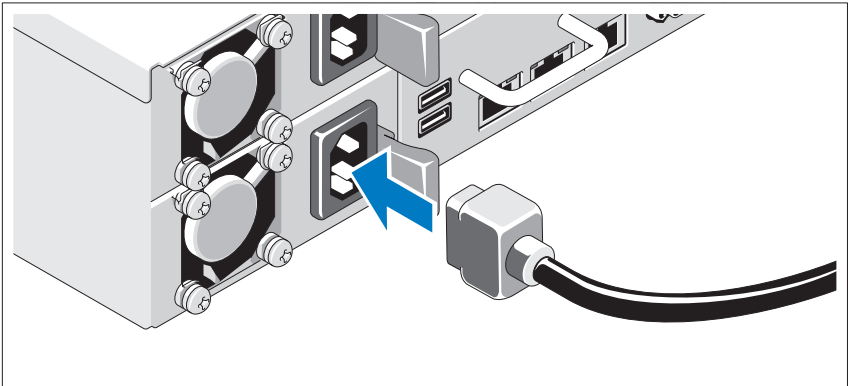
Facultatif – Connexion du clavier, de la souris et du moniteur



Connectez le clavier, la souris et le moniteur (si nécessaire).

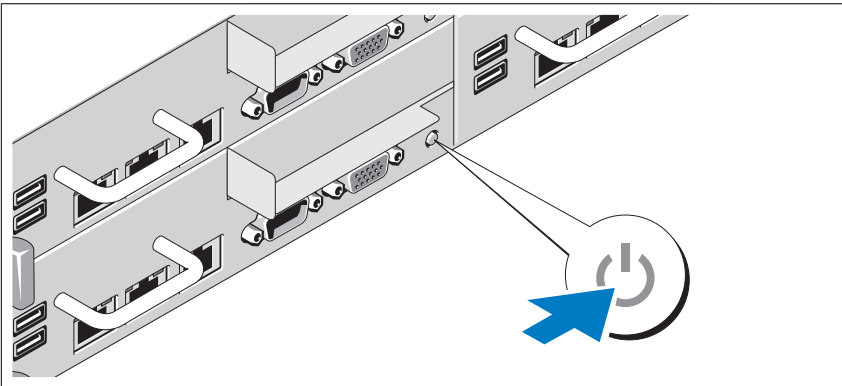
Aidez-vous des icônes des connecteurs situés à l'arrière du système pour savoir où insérer chaque câble. N'oubliez pas de serrer les vis situées sur le connecteur du câble du moniteur, s'il en est équipé.

Branchement du ou des câbles d'alimentation



Connectez le ou les câbles d'alimentation au système et, si vous utilisez un moniteur, connectez son câble d'alimentation. Branchez ensuite l'autre extrémité des câbles d'alimentation sur une prise de courant mise à la terre ou sur une source d'alimentation autonome (onduleur [UPS] ou unité de distribution de l'alimentation [PDU]).

Mise sous tension du système



Appuyez sur les boutons d'alimentation à l'avant ou à l'arrière du système et du moniteur. Les voyants d'alimentation s'allument.

Finalisation de l'installation du système d'exploitation

Voir la documentation relative à l'installation et à la configuration du système d'exploitation si vous installez celui-ci pour la première fois. Veillez à installer le système d'exploitation avant tout élément matériel ou logiciel acheté séparément.

Systèmes d'exploitation pris en charge

- Red Hat® Enterprise Linux® 5.4 Édition standard (x86_64)
- Red Hat Enterprise Linux 5.4 Édition standard (x86_32)
- SUSE® Linux Enterprise Server 11 (x86_64)
- VMware® ESX Server 4 Mise à jour 1
- Citrix® XenServer™, Édition Entreprise 5.x



REMARQUE : pour obtenir les informations les plus récentes sur les systèmes d'exploitation pris en charge, rendez-vous sur le site support.dell.com.

Autres informations utiles



AVERTISSEMENT : voir les informations sur la sécurité et les réglementations fournies avec votre système. Les informations sur la garantie se trouvent dans ce document ou dans un document distinct.

Le *Manuel du propriétaire* présente les fonctionnalités du système et contient des informations de dépannage du système ainsi que des instructions d'installation ou de remplacement des composants du système. Il est disponible en ligne sur le site support.dell.com/manuals.

La documentation relative aux applications de gestion de systèmes Dell donne des informations sur l'installation et l'utilisation du logiciel de gestion de systèmes. Il est disponible en ligne sur le site support.dell.com/manuals.



REMARQUE : vérifiez toujours si des mises à jour sont disponibles sur le site support.dell.com/manuals et lisez-les en premier, car elles remplacent souvent les informations contenues dans les autres documents.

Caractéristiques techniques

Processeur (par carte système)

| | |
|--------------------|--|
| Type de processeur | Un ou deux processeurs Intel® Xeon® série 5500 ou 5600 (jusqu'à six processeurs cœurs) |
|--------------------|--|

Bus d'extension (par carte système)

| | |
|-----------------------|----------------------------------|
| Type de bus | PCI Express 2ème génération |
| Logements d'extension | |
| PCIe | Une x16, mi-longueur, mi-hauteur |
| Mezzanine PCIe | Une x8, emplacement personnalisé |

Mémoire (par carte système)

| | |
|-------------------------------------|---|
| Architecture | Barrettes de mémoire enregistrée DDR3 1066 et 1333 MHz avec ECC |
| Connecteurs de barrettes de mémoire | Douze DIMM à 240 broches |
| Capacité des barrettes de mémoire | 2 Go, 4 Go ou 8 Go |
| RAM minimale | 12 Go |
| RAM maximale | 96 Go |

Lecteurs

| | |
|--------------|--|
| Disques durs | Jusqu'à douze lecteurs SAS/SAT 3,5 pouces, remplaçables à chaud ou jusqu'à vingt-quatre lecteurs SAS/SATA/SSD 2,5 pouces, remplaçables à chaud |
|--------------|--|

Connecteurs (par carte système)

Arrière

| | |
|-----------------|---|
| Carte réseau | Deux prises Ethernet RJ-45 (10/100/1000 Mbit/s) |
| Série | Un connecteur DTE à 9 broches, compatible 16550 |
| USB | Deux connecteurs à 4 broches, compatibles USB 2.0 |
| Vidéo | Un connecteur VGA à 15 broches |
| CVS sur Port IP | Port Ethernet dédié pour accès de gestion à distance |

Vidéo (par carte système)

| | |
|---------------|---|
| Type de vidéo | Contrôleur vidéo AST2050 ; connecteur VGA |
| Mémoire vidéo | 8 Mo |

Alimentation

Bloc d'alimentation en CA (selon la tension en vigueur)

| | |
|-----------------------|---|
| Puissance | 470 W |
| Tension | 100–240 VAC, 50/60 Hz, 6,5–3,5 A |
| Dissipation thermique | 2390 BTU/heure au maximum |
| Puissance | 750 W |
| Tension | 100–240 VAC, 50/60 Hz, 9,5–5,0 A |
| Dissipation thermique | 3414 BTU/heure au maximum |
| Puissance | 1024 W basse tension/1100 W haute tension |
| Tension | 100–240 VAC, 50/60 Hz, 12,0–6,7 A |
| Dissipation thermique | 4575 BTU/heure au maximum |
| Puissance | 1400 W haute tension |
| Tension | 200–240 VAC, 50/60 Hz, 8,6–7,2 A |

Alimentation (suite)

| | |
|---------------------------|--|
| Dissipation thermique | 5432 BTU/heure au maximum |
| Courant d'appel maximal | Dans des conditions de lignes typiques et dans toute la gamme ambiante de fonctionnement du système, l'appel de courant peut atteindre 25 A par bloc d'alimentation pendant un maximum de 10 ms. |
| Piles (par carte système) | |
| Pile du système | Pile bouton au lithium-ion CR 2032 (3 V) |
| Batterie RAID (en option) | Pack au lithium-ion (3,7 V) |

Caractéristiques physiques

| | |
|--------------------------------|-----------------------|
| Hauteur | 8,7 cm (3,4 pouces) |
| Largeur | 44,8 cm (17,6 pouces) |
| Profondeur | 75,1 cm (29,6 pouces) |
| Poids (configuration maximale) | 36,5 kg (80,5 livres) |
| Poids (à vide) | 20 kg (44,1 livres) |

Environnement

REMARQUE : pour des informations supplémentaires sur les mesures environnementales liées aux différentes configurations du système, voir www.dell.com/environmental_datasheets.

Température

En fonctionnement

De 10 à 35 °C (de 50 à 95 °F) avec un gradient thermique maximal de 10 °C par heure

REMARQUE : pour les altitudes supérieures à 900 mètres (2 950 pieds), la température maximale de fonctionnement est réduite de 0,55 °C (1 °F) tous les 168 mètres (550 pieds).

Stockage

De -40 à 65 °C (de -40 à 149 °F) avec un gradient thermique maximal de 20 °C par heure

Environnement *(suite)*

Humidité relative

En fonctionnement De 20 à 80 % (sans condensation) avec un gradient d'humidité maximal de 10 % par heure

Stockage 5% à 90% (sans condensation)

Tolérance maximale aux vibrations

En fonctionnement 0,26 Grms à 5–350 Hz

Stockage 1,54 Grms avec un balayage de 10 à 250 Hz pendant 15 minutes

Choc maximal

En fonctionnement Une impulsion de choc de 31 G pendant un maximum de 2,6 ms sur l'axe z positif (une impulsion de chaque côté du système)

Stockage Six chocs consécutifs de 71 G pendant un maximum de 2 ms en positif et négatif sur les axes x, y et z (une impulsion de chaque côté du système)

Six chocs consécutifs sur les axes x, y et z en positif et négatif (une impulsion de chaque côté du système) d'impulsion d'onde carrée de 27 G avec un changement de vitesse de 597 cm/s (235 po/s)

Altitude

En fonctionnement De -16 à 3 048 m (de -50 à 10 000 pieds)

REMARQUE : pour les altitudes supérieures à 900 mètres (2 950 pieds), la température maximale de fonctionnement est réduite de 0,55 °C (1 °F) tous les 168 mètres (550 pieds).

Stockage De -16 à 10 600 m (-50 à 35 000 pieds)

Environnement (suite)

Contaminants en suspension dans l'air

| | |
|-------------------|--|
| Classe | G2 ou inférieure selon la norme ISA-S71.04-1985 |
| En fonctionnement | Une impulsion de choc de 31 G pendant un maximum de 2,6 ms sur l'axe z positif (une impulsion de chaque côté du système) |
| Stockage | Six chocs consécutifs de 71 G pendant un maximum de 2 ms en positif et négatif sur les axes x, y et z (une impulsion de chaque côté du système) Six chocs consécutifs sur les axes x, y et z en positif et négatif (une impulsion de chaque côté du système) d'impulsion d'onde carrée de 27 G avec un changement de vitesse de 597 cm/s (235 po/s) |

Altitude

En fonctionnement De -16 à 3 048 m (de -50 à 10 000 pieds)

REMARQUE : pour les altitudes supérieures à 900 mètres (2 950 pieds), la température maximale de fonctionnement est réduite de 0,55 °C (1 °F) tous les 168 mètres (550 pieds).

Stockage De -16 à 10 600 m (-50 à 35 000 pieds)

Contaminants en suspension dans l'air

| | |
|--------|---|
| Classe | G2 ou inférieure selon la norme ISA-S71.04-1985 |
|--------|---|

Dell™ PowerEdge™ C6100

Primeiros passos com o sistema

Modelo normativo XS23-TY3



Notas, Avisos e Advertências



NOTA: Uma NOTA fornece informações importantes que o ajudam a utilizar melhor o computador.



AVISO: Um AVISO indica um potencial de danos ao hardware ou a perda de dados se as instruções não forem seguidas.



ADVERTÊNCIA: Uma ADVERTÊNCIA indica a possibilidade de danos à propriedade, de lesões corporais ou até mesmo de morte.

As informações contidas neste documento estão sujeitas a alterações sem aviso prévio.
© 2010 Dell Inc. Todos os direitos reservados.

Qualquer forma de reprodução deste material sem a permissão por escrito da Dell Inc. é expressamente proibida.

Marcas comerciais usadas neste texto: *Dell*, o logotipo *DELL* e *PowerEdge* são marcas comerciais da Dell Inc.; *Intel* e *Xeon* são marcas registradas da Intel Corporation nos EUA e em outros países; *Red Hat* e *Red Hat Enterprise Linux* são marcas registradas da Red Hat, Inc. nos Estados Unidos e em outros países; *SUSE* é marca registrada da Novell, Inc. nos Estados Unidos; *VMware* é marca registrada da VMware, Inc. nos Estados Unidos e/ou em outras jurisdições; *Citrix* e *XenServer* são marcas registradas da Citrix Systems, Inc. e/ou de suas subsidiárias e podem ser registradas no Escritório de Marcas e Patentes dos Estados Unidos e em outros países.

Outras marcas e nomes comerciais podem ser usados neste documento como referência às entidades que reivindicam essas marcas e nomes ou a seus produtos. A Dell Inc. renuncia ao direito de qualquer participação em nomes e marcas comerciais que não sejam de sua propriedade.

Modelo normativo XS23-TY3

Fevereiro de 2010 N/P 697N1 Rev. A00

AVISO: Local de acesso restrito

Este servidor destina-se a instalação apenas em locais de acesso restrito, conforme definido na cláusula 1. 1.2.7.3 da IEC 60950-1: 2001, segundo a qual as duas condições a seguir se aplicam:

- O acesso pode ser obtido apenas por *profissionais de manutenção* ou *usuários* orientados sobre os motivos das restrições aplicadas ao local e sobre todas as precauções que devem ser adotadas.
- O acesso deverá ser feito com o uso de uma **ferramenta** ou de uma trava com chave, ou outros dispositivos de segurança, sendo controlado pela autoridade responsável pelo local.

Instalação e configuração


 **ADVERTÊNCIA:** Antes de executar o procedimento a seguir, leia e siga as instruções de segurança fornecidas com o sistema.


Como remover o sistema da embalagem

Remova o sistema da embalagem e identifique cada item.

Como instalar a solução de trilhos usados

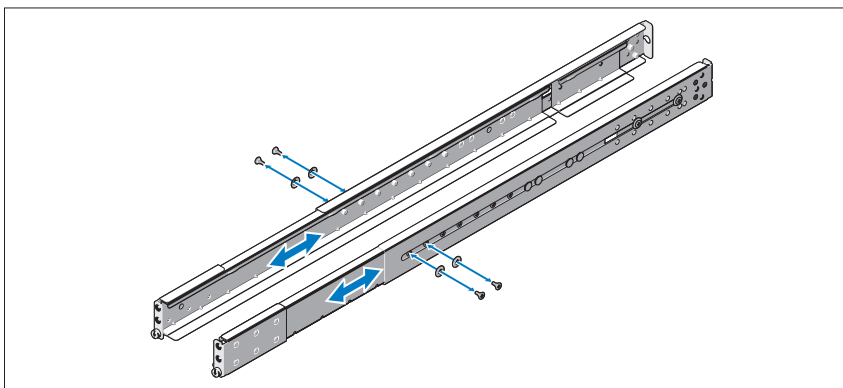
 **ADVERTÊNCIA:** Sempre que precisar levantar o sistema, solicite a ajuda de outras pessoas. Para evitar lesões, não tente levá-lo sozinho.

 **ADVERTÊNCIA:** O sistema não é preso ao rack nem montado nos trilhos. Para evitar lesões pessoais e danos ao sistema, apoie o rack do sistema de modo adequado durante a instalação ou remoção.

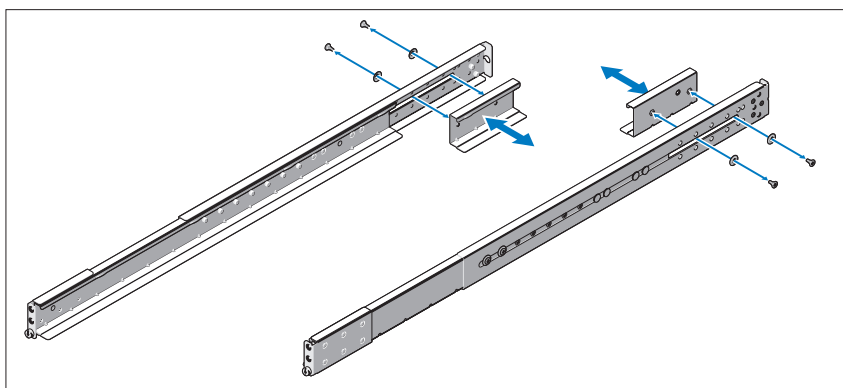
 **ADVERTÊNCIA:** Para evitar possíveis riscos de choque elétrico, é necessário usar um condutor de segurança aterrado na instalação do rack. O equipamento do rack deve fornecer ventilação suficiente para que o sistema mantenha o grau de refrigeração adequado.

- 1 Insira o parafuso com a arruela no orifício selecionado do trilho para definir a posição de travamento para transporte.

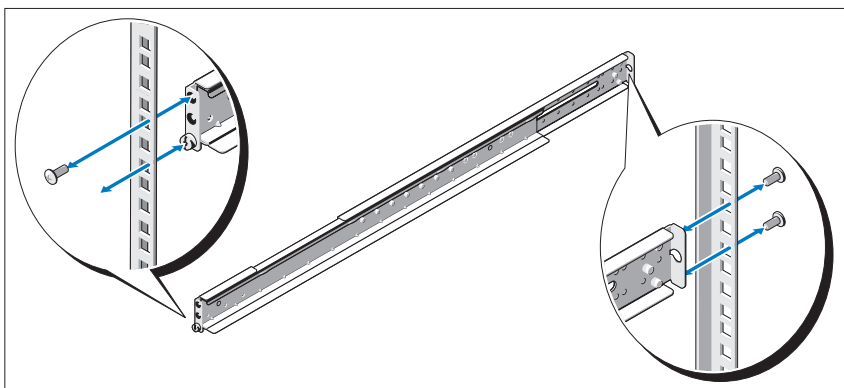
⚠️ ADVERTÊNCIA: A posição de travamento para transporte deve ser usada para reposicionar o prendedor para remoção do sistema. Ela não deve ser usada em serviço.




- 2 Se houver suportes de extensão (opcionais) que impeçam a instalação dos trilhos no rack, remova os parafusos do suporte de extensão para remover o suporte de extensão.

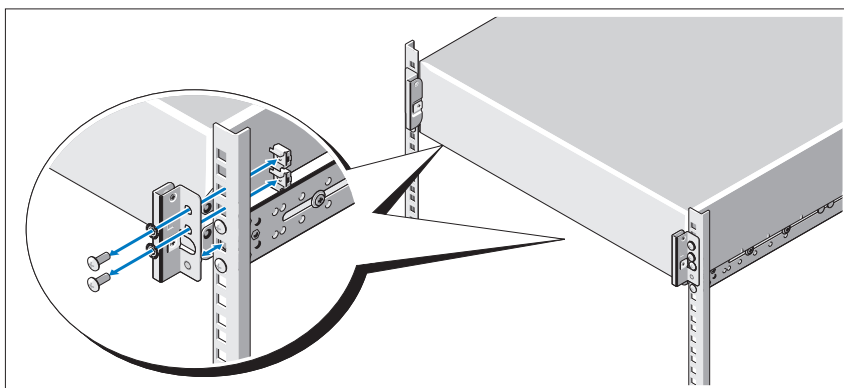


- 3 Para prender os trilhos na parte da frente do rack, use dois parafusos e, para prendê-los na parte de trás do rack, use quatro parafusos.

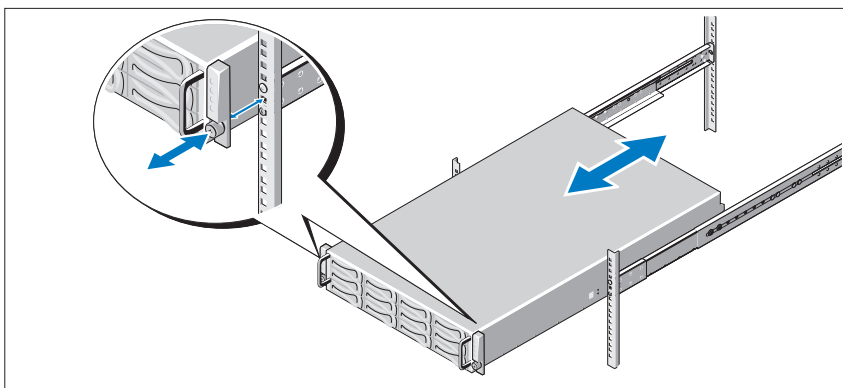


- 4 Deslize o sistema sobre o rack.
- 5 Se estiverem presentes, remova do rack os dois suportes opcionais de estabilização do chassi, usados para o envio.

 **NOTA:** Para transportar sistemas já instalados no rack, verifique se os dois suportes de envio de estabilização do chassi (opcionais) estão no lugar certo.




- 6 Enrosque os parafusos de aperto manual para prender as abas do sistema ao rack.

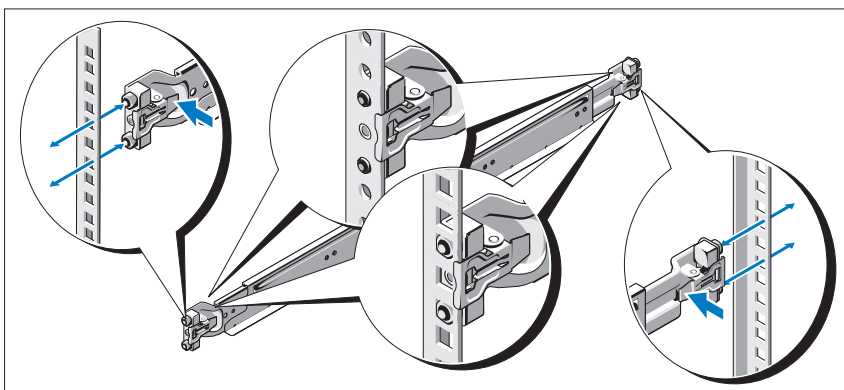


Como instalar a solução de trilhos não usinados


- ⚠ ADVERTÊNCIA:** Sempre que precisar levantar o sistema, solicite a ajuda de outras pessoas. Para evitar lesões, não tente levantá-lo sozinho.
- ⚠ ADVERTÊNCIA:** O sistema não é preso ao rack nem montado nos trilhos. Para evitar lesões pessoais e danos ao sistema, apoie o rack do sistema de modo adequado durante a instalação ou remoção.
- ⚠ ADVERTÊNCIA:** Para evitar possíveis riscos de choque elétrico, é necessário usar um condutor de segurança aterrado na instalação do rack. O equipamento do rack deve fornecer ventilação suficiente para que o sistema mantenha o grau de refrigeração adequado.
- ⚠ AVISO:** Ao instalar os trilhos em um rack de orifício retangular é importante garantir que o pino retangular deslize pelos orifícios retangulares.

- 1 Alinhe as extremidades traseiras dos trilhos nas guias verticais do rack para instalar os pinos no orifício inferior do primeiro U e no orifício superior do segundo U. Prenda a extremidade traseira do trilho até encaixar a trava.

 **NOTA:** Os trilhos podem ser usados em rack de orifício retangular e redondo.




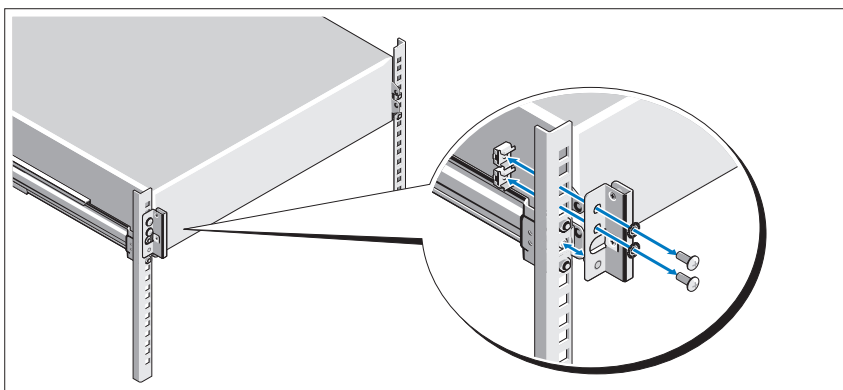
- 2 Repita etapa 1 para posicionar e instalar a extremidade frontal na guia vertical.

 **NOTA:** Para remover os trilhos, puxe o botão para liberar a trava no centro da extremidade traseira e desinstale cada trilho.

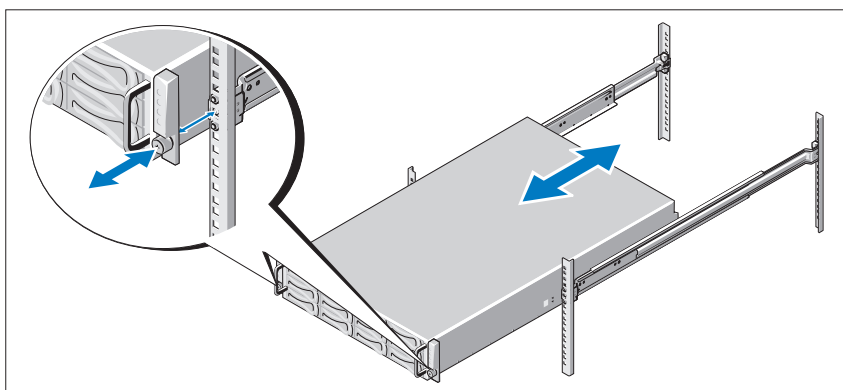
- 3 Deslize o sistema sobre o rack.

- 4 Se estiverem presentes, remova do rack os dois suportes opcionais de estabilização do chassi, usados para o envio.

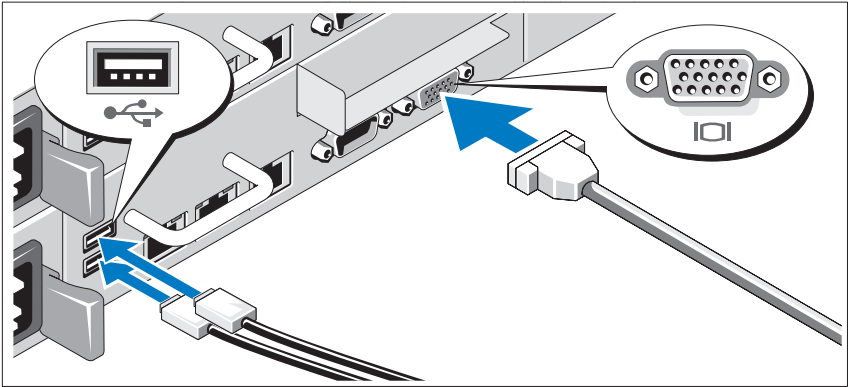
 **NOTA:** Para transportar sistemas já instalados no rack, verifique se os dois suportes de envio de estabilização do chassi (opcionais) estão no lugar certo.



- 5 Enrosque os parafusos de aperto manual para prender as abas do sistema ao rack.



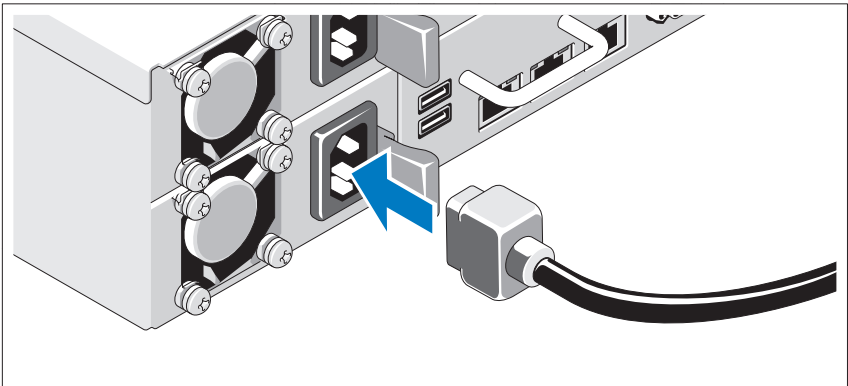
Opcional – Como conectar teclado, mouse e monitor



Conecte o teclado, o mouse e o monitor (opcional).

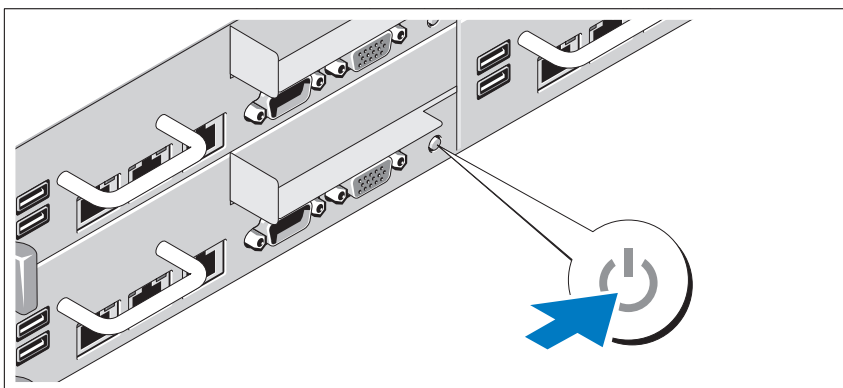
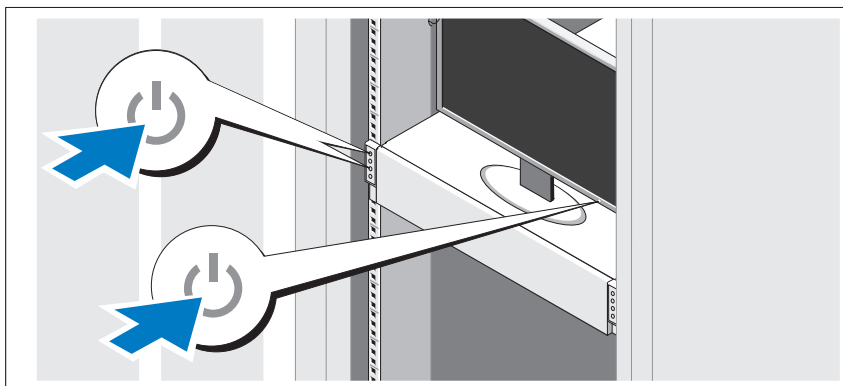
Os conectores na parte traseira do sistema têm ícones que indicam quais cabos devem ser ligados a cada conector. Certifique-se de apertar os parafusos (se houver algum) no conector do cabo do monitor.

Como conectar cabo(s) de alimentação



Conecte o(s) cabo(s) de alimentação ao sistema e, se for usado um monitor, conecte o(s) cabo(s) de alimentação ao monitor. Conecte a outra extremidade dos cabos de alimentação a uma tomada elétrica aterrada ou a uma fonte de alimentação separada, como uma fonte de alimentação ininterrupta ou a uma unidade de distribuição de energia.

Como ligar o sistema



Pressione o botão liga/desliga localizado na parte da frente ou de trás do sistema e do monitor. As luzes indicadoras de alimentação acenderão.

Conclua a instalação do sistema operacional

Para instalar um sistema operacional pela primeira vez, consulte a documentação de instalação e configuração do sistema operacional. Certifique-se de que o sistema operacional esteja instalado antes de instalar qualquer hardware ou software que não tenha sido adquirido com o sistema.

Sistemas operacionais compatíveis

- Red Hat® Enterprise Linux® 5.4, edição Standard (x86_64)
- Red Hat Enterprise Linux 5,4, edição Standard (x86_32)
- SUSE® Linux Enterprise Server 11 (x86_64)
- VMware® ESX Versão 4, Atualização 1
- Citrix® XenServer™ Enterprise, edição 5.x



NOTA: Para obter as informações mais recentes sobre os sistemas operacionais compatíveis, consulte o site support.dell.com (em inglês).

Outras informações úteis



ADVERTÊNCIA: Consulte as informações de regulamentação e de segurança fornecidas com o sistema. As informações sobre garantia podem estar incluídas neste documento ou serem fornecidas em um documento separado.

O *Manual do proprietário de hardware* fornece informações sobre os recursos do sistema e descreve como solucionar problemas do sistema e instalar ou trocar componentes. Este documento está disponível online em support.dell.com/manuals (em inglês).

A documentação do aplicativo de gerenciamento de sistemas Dell fornece informações sobre como instalar e usar o software de gerenciamento de sistemas. Este documento está disponível online em support.dell.com/manuals (em inglês).



NOTA: Verifique sempre se há atualizações disponíveis no site support.dell.com/manuals (em inglês) e leia primeiro as atualizações, pois estas geralmente substituem informações contidas em outros documentos.

Especificações técnicas

Processador (por placa de sistema)

| | |
|---------------------|--|
| Tipo de processador | Um ou dois processadores da série Intel® Xeon® 5500 ou 5600 (até processadores six-core) |
|---------------------|--|

Barramento de expansão (por placa de sistema)

| | |
|--------------------|--|
| Tipo de barramento | PCI Express Geração 2 |
| Slots de expansão | |
| PCIe | 1 slot x16 de meia altura e meio comprimento |
| PCIe para mezanino | 1 slot x8 padrão |

Memória (por placa de sistema)

| | |
|------------------------------------|---|
| Arquitetura | Módulos de memória registrada DDR3 de 1066 e 1333 MHz com ECC |
| Soquetes dos módulos de memória | 12 DIMMs de 240 pinos |
| Capacidades dos módulos de memória | 2 GB, 4 GB ou 8 GB |
| Mínimo de RAM | 12 GB |
| Máximo de RAM | 96 GB |

Unidades

| | |
|----------------|--|
| Discos rígidos | Até 12 unidades SAS/SATA de 3,5 polegadas com conexão automática ou até 24 unidades SAS/SATA/SSD de 2,5 polegadas com conexão automática |
|----------------|--|

Conectores (por placa de sistema)

Traseiros

| | |
|--------------------|---|
| Placa de rede | Dois conectores Ethernet RJ-45 10/100/1000 Mbps |
| Serial | DTE de 9 pinos, compatível com 16550 |
| USB | Dois conectores de 4 pinos, compatíveis com USB 2.0 |
| Vídeo | VGA de 15 pinos |
| KVM sobre Porta IP | Porta Ethernet dedicada para acesso a gerenciamento remoto |

Vídeo (por placa de sistema)

| | |
|------------------|--|
| Tipo de vídeo | Controladora de vídeo AST2050; conector VGA |
| Memória de vídeo | 8 MB |

Alimentação

Fonte de alimentação CA (por fonte de alimentação)

| | |
|---------------------|---------------------------------------|
| Potência | 470 W |
| Tensão | 100–240 VCA, 50/60 Hz, 6,5–3,5 A |
| Dissipação de calor | 2390 BTU/h máximo |
| Potência | 750 W |
| Tensão | 100–240 VCA, 50/60 Hz, 9,5–5,0 A |
| Dissipação de calor | 3414 BTU/h máximo |
| Potência | 1024 W linha baixa /1100 W linha alta |
| Tensão | 100–240 VCA, 50/60 Hz, 12,0–6,7 A |
| Dissipação de calor | 4575 BTU/h máximo |
| Potência | 1400 W linha alta |
| Tensão | 200–240 VCA, 50/60 Hz, 8,6–7,2 A |

Alimentação (continuação)

| | |
|---------------------------------|--|
| Dissipação de calor | 5432 BTU/h máximo |
| Corrente de entrada máxima | Sob condições de linha típicas e dentro da faixa de temperatura ambiente de funcionamento do sistema, a corrente de entrada poderá atingir 25 A por fonte de alimentação por 10 ms ou menos. |
| Baterias (por placa de sistema) | |
| Bateria do sistema | Bateria tipo moeda de íons de lítio, CR 2032 de 3,0 V |
| Bateria RAID (opcional) | Pacote de bateria de íon de lítio de 3,7-V |

Características físicas

| | |
|----------------------------------|--------------------|
| Altura | 8,7 cm (3,4 pol) |
| Largura | 44,8 cm (17,6 pol) |
| Profundidade | 75,1 cm (29,6 pol) |
| Peso (com a configuração máxima) | 36,5 kg (80,5 lb) |
| Peso (vazio) | 20 kg (44,1 lb) |

Ambientais

NOTA: Para obter informações adicionais sobre as medições ambientais para configurações de sistema específicas, visite o site www.dell.com/environmental_datasheets (em inglês).

Temperatura

Operacional 10° a 35° C (50° a 95° F) com variação máxima de 10° C por hora

NOTA: Para altitudes acima de 900 m (2.950 pés), a temperatura de operação máxima é avaliada em 1° C/300 m (1° F/550 pés).

Armazenamento

-40° C a 65° C com variação máxima de 20° C por hora

Ambientais (continuação)

Umidade relativa

Operacional 20% a 80% (sem condensação) com variação máxima de 10% por hora

Armazenamento 5% a 90% (sem condensação)

Vibração máxima

Operacional 0,26 Grms a 5–350 Hz

Armazenamento 1,54 Grms a 10–250 Hz por 15 minutos

Choque máximo

Operacional Um pulso de choque no eixo z positivo (um pulso de cada lado do sistema) de 31 G por 2,6 ms na orientação operacional

Armazenamento Seis pulsos de choque aplicados consecutivamente nos eixos x, y e z positivos e negativos (um pulso de cada lado do sistema) de 71 G por até 2 ms

Seis pulsos de choque aplicados consecutivamente nos eixos x, y e z positivos e negativos (um pulso de cada lado do sistema) de onda quadrada de 27 G com variação de velocidade de 235 polegadas/segundo (597 centímetros/segundo)

Altitude

Operacional –16 m a 3.048 m (–50 a 10.000 pés)

NOTA: Para altitudes acima de 900 m (2.950 pés), a temperatura de operação máxima é avaliada em 1° C/300 m (1° F/550 pés).

Armazenamento –16 m a 10.600 m (–50 to 35.000 pés)

Ambientais (continuação)

Nível de poluentes transportados pelo ar

| | |
|---------------|--|
| Classe | G2 ou inferior, conforme definido pela norma ISA-S71.04-1985 |
| Operacional | Um pulso de choque no eixo z positivo (um pulso de cada lado do sistema) de 31 G por 2,6 ms na orientação operacional |
| Armazenamento | Seis pulsos de choque aplicados consecutivamente nos eixos x, y e z positivos e negativos (um pulso de cada lado do sistema) de 71 G por até 2 ms Seis pulsos de choque aplicados consecutivamente nos eixos x, y e z positivos e negativos (um pulso de cada lado do sistema) de onda quadrada de 27 G com variação de velocidade de 235 polegadas/segundo (597 centímetros/segundo) |

Altitude

| | |
|---------------|---|
| Operacional | -16 m a 3.048 m (-50 a 10.000 pés) NOTA: Para altitudes acima de 900 m (2.950 pés), a temperatura de operação máxima é avaliada em 1° C/300 m (1° F/550 pés). |
| Armazenamento | -16 m a 10.600 m (-50 to 35.000 pés) |

Nível de poluentes transportados pelo ar

| | |
|--------|--|
| Classe | G2 ou inferior, conforme definido pela norma ISA-S71.04-1985 |
|--------|--|

Dell™ PowerEdge™ C6100

Procedimientos iniciales con el sistema

Modelo reglamentario XS23-TY3



Notas, precauciones y avisos



NOTA: Una NOTA proporciona información importante que le ayudará a utilizar mejor el ordenador.



PRECAUCIÓN: Un mensaje de PRECAUCIÓN indica la posibilidad de daños en el hardware o la pérdida de datos si no se siguen las instrucciones.



AVISO: Un mensaje de AVISO indica el riesgo de daños materiales, lesiones o incluso la muerte.

La información contenida en este documento puede modificarse sin previo aviso.

© 2010 Dell Inc. Todos los derechos reservados.

Queda estrictamente prohibida la reproducción de este material en cualquier forma sin la autorización por escrito de Dell Inc.

Marcas comerciales utilizadas en este texto: *Dell*, el logotipo de *DELL* y *PowerEdge* son marcas comerciales de Dell Inc.; *Intel* y *Xeon* son marcas comerciales registradas de Intel Corporation en los Estados Unidos y en otros países; *Red Hat* y *Red Hat Enterprise Linux* son marcas comerciales registradas de Red Hat, Inc. en los Estados Unidos y en otros países; *SUSE* es una marca comercial registrada de Novell, Inc. en los Estados Unidos y en otros países; *VMware* es una marca comercial registrada de VMware, Inc. en los Estados Unidos o en otras jurisdicciones; *Citrix* y *XenServer* son marcas comerciales de Citrix Systems, Inc. o de una o varias de sus filiales, y pueden estar registradas en la Oficina de Patentes y Marcas de los Estados Unidos y en otros países.

Otras marcas y otros nombres comerciales pueden utilizarse en este documento para hacer referencia a las entidades que los poseen o a sus productos. Dell Inc. renuncia a cualquier interés sobre la propiedad de marcas y nombres comerciales que no sean los suyos.

Modelo reglamentario XS23-TY3

Febrero de 2010

N/P 697N1

Rev. A00

PRECAUCIÓN: Área de acceso restringido

Tal y como ha sido definido en Cl 1.2.7.3 de IEC 60950-1: 200, este servidor ha sido diseñado para su instalación solamente en áreas de acceso restringido, en donde se aplican las siguientes condiciones:

- Sólo pueden tener acceso *personas de asistencia técnica o usuarios* a los que se haya informado de las razones de las restricciones que se aplican al lugar y acerca de las precauciones que deban tenerse en cuenta.
- El acceso se realiza mediante un **dispositivo** o una cerradura y llave, u otros medios de seguridad, y está controlado por la autoridad responsable de esta área.

Instalación y configuración


 **AVISO: Antes de realizar el procedimiento siguiente, revise y siga las instrucciones de seguridad incluidas con el sistema.**


Desembalaje del sistema

Desembale el sistema e identifique cada elemento.

Instalación de la solución de rieles de montaje con herramientas

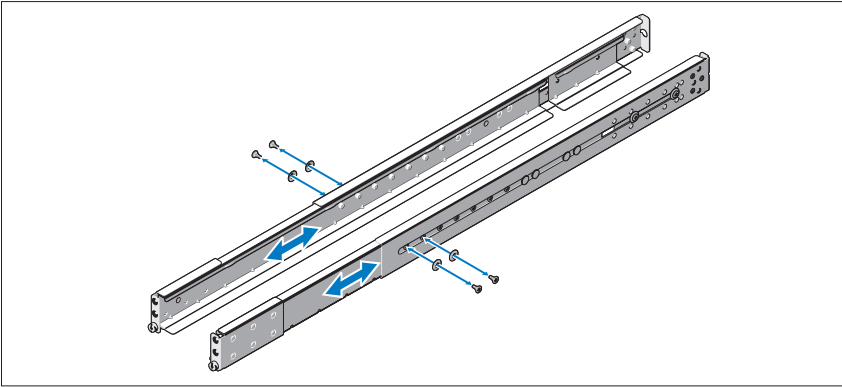
 **AVISO: Siempre que necesite levantar el sistema, pida la ayuda de otros. Con el fin de evitar lesiones personales, no intente mover el sistema usted solo.**

 **AVISO: El sistema no está fijado al rack ni montado en los rieles. Para evitar lesiones personales o daños en el sistema, debe sujetar adecuadamente el sistema durante la instalación y la extracción.**

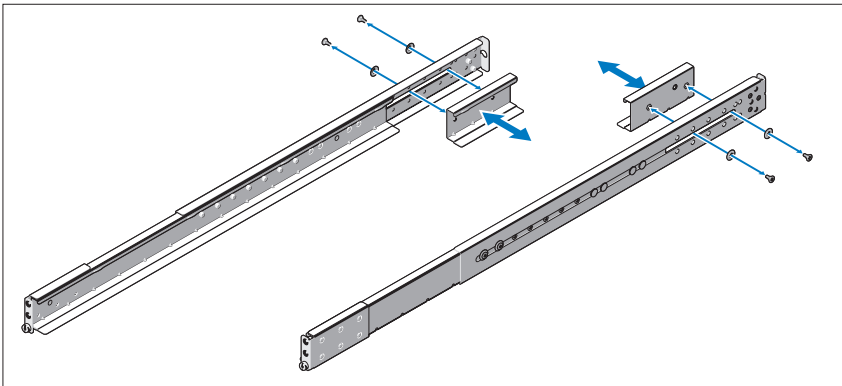
 **AVISO: Para evitar que se produzca una descarga eléctrica, es necesario que la instalación del rack cuente con un tercer conductor, de conexión a tierra. El equipo del rack debe proporcionar el suficiente flujo de aire al sistema para mantener una refrigeración adecuada.**

- 1 Coloque el tornillo con la arandela en el orificio del riel seleccionado para establecer la posición de topes de transporte.

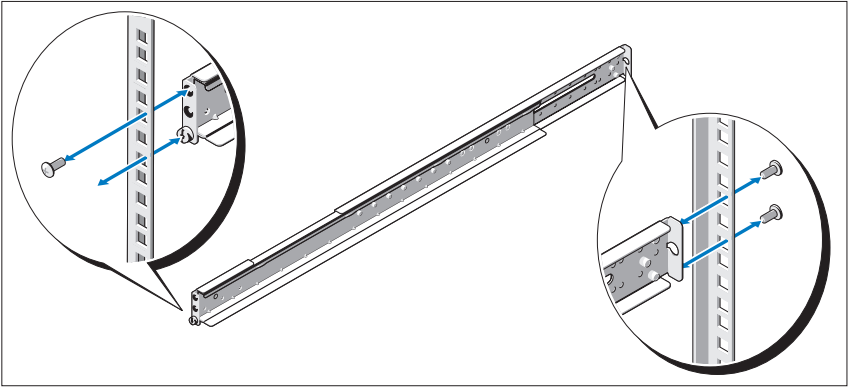
⚠ AVISO: La posición de los topes de transporte sirve para poder sujetar bien el sistema mientras se extrae. No debe utilizarse para realizar reparaciones.




- 2 Si los soportes de extensión (opcionales) impiden la instalación de los rieles en el rack, quite los tornillos del soporte de extensión.

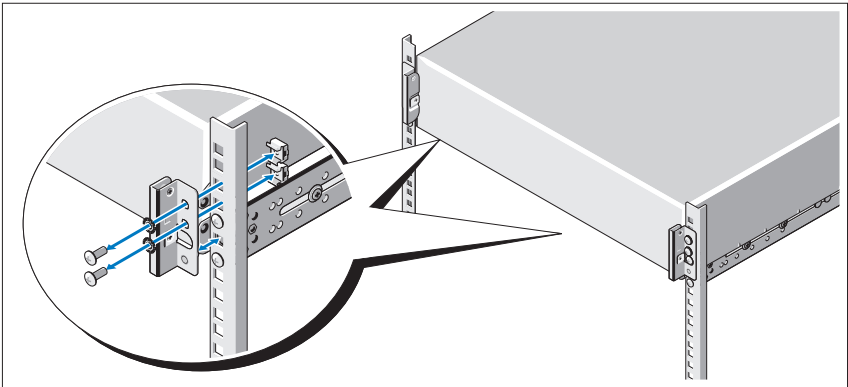


- 3 Fije los rieles deslizantes a la parte frontal del rack mediante dos tornillos y a la parte posterior mediante cuatro tornillos.

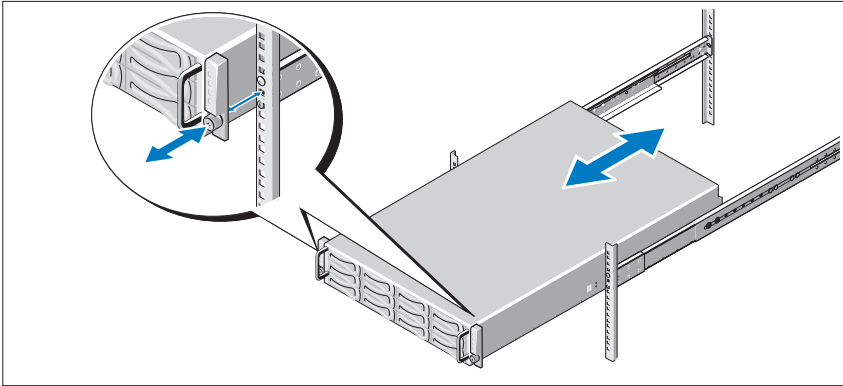


- 4 Inserte el sistema en el rack.
- 5 Si los hay, extraiga del rack los dos soportes de transporte para estabilización del chasis (opcionales).

 **NOTA:** Para transportar sistemas que ya están instalados en el rack, asegúrese de que los dos soportes de transporte para estabilización del chasis (opcionales) se encuentren en su lugar.




- 6 Apriete los tornillos mariposa para fijar las pestañas del sistema a la parte frontal del rack.

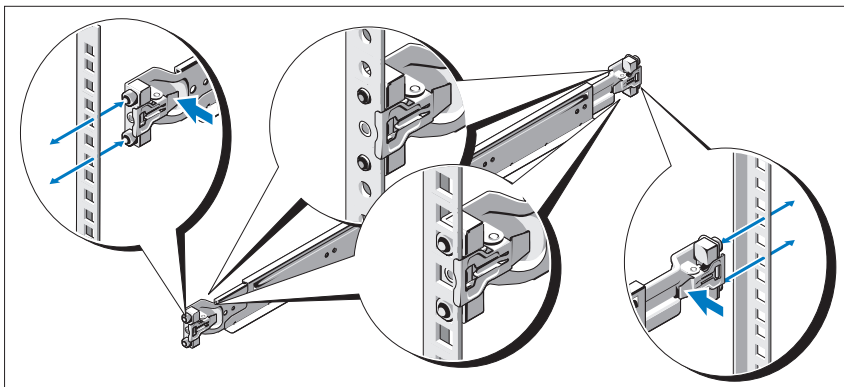


Instalación de la solución de rieles de montaje sin herramientas


- ⚠ AVISO:** Siempre que necesite levantar el sistema, pida la ayuda de otros. Con el fin de evitar lesiones personales, no intente mover el sistema usted solo.
- ⚠ AVISO:** El sistema no está fijado al rack ni montado en los rieles. Para evitar lesiones personales o daños en el sistema, debe sujetar adecuadamente el sistema durante la instalación y la extracción.
- ⚠ AVISO:** Para evitar que se produzca una descarga eléctrica, es necesario que la instalación del rack cuente con un tercer conductor, de conexión a tierra. El equipo del rack debe proporcionar el suficiente flujo de aire al sistema para mantener una refrigeración adecuada.
- ⚠ PRECAUCIÓN:** A la hora de instalar rieles en un rack con orificios cuadrados, es importante comprobar que la espiga cuadrada se desliza correctamente a través de los orificios cuadrados.

- 1 Alinee los extremos de los rieles de las pestañas verticales del rack para insertar las espigas en el orificio inferior de la primera posición U y en el orificio superior de la segunda posición U. Apriete el extremo posterior del riel hasta que el pestillo se asiente en su lugar.

 **NOTA:** Los rieles pueden utilizarse tanto en rieles con orificios cuadrados como redondos.




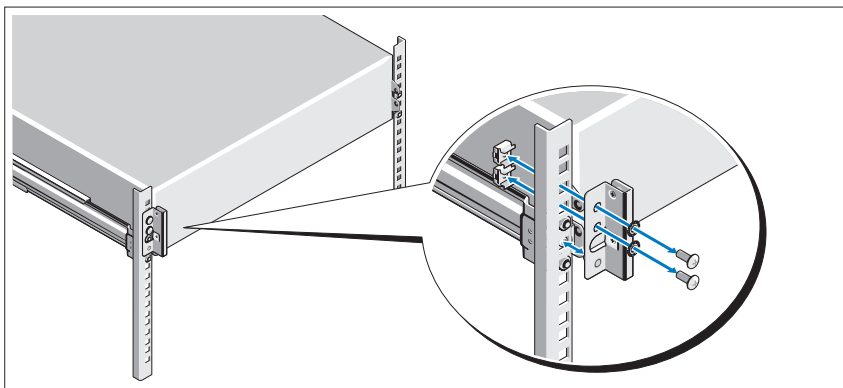
- 2 Repita el paso 1 para colocar y asentar el extremo frontal en la pestaña vertical.

 **NOTA:** Para extraer los rieles, tire del botón de liberación del pestillo situado en el punto medio del extremo y desenganche los rieles.

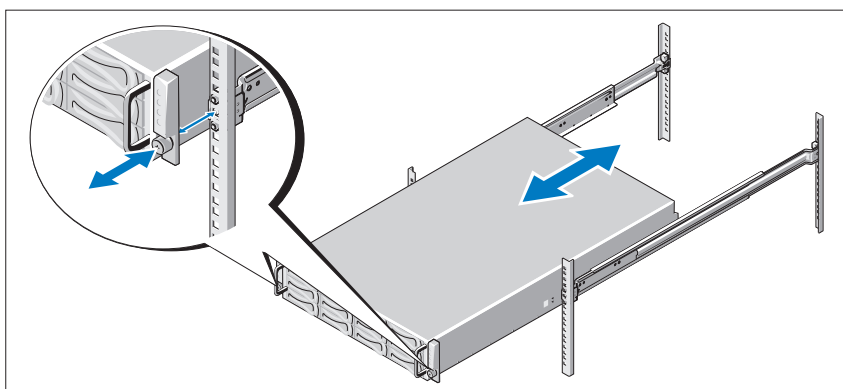
- 3 Inserte el sistema en el rack.

- 4 Extraiga del rack el soporte de transporte para estabilización del chasis (opcional) si está presente.

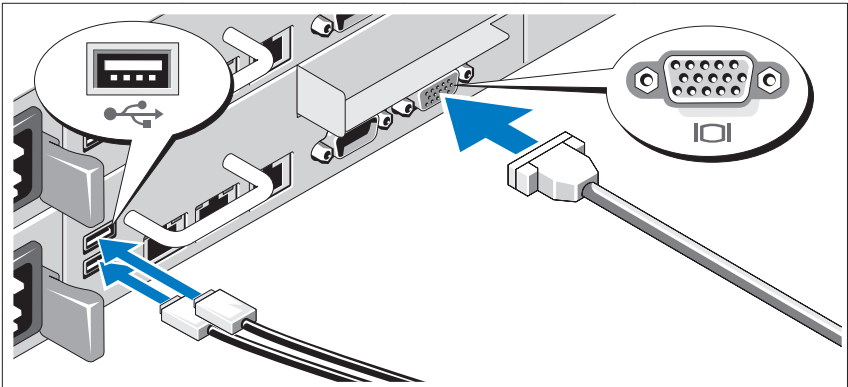
 **NOTA:** Para transportar sistemas que ya están instalados en el rack, asegúrese de que el soporte de transporte para estabilización del chasis (opcional) se encuentre en su lugar.



- 5 Apriete los tornillos mariposa para fijar las pestañas del sistema a la parte frontal del rack.



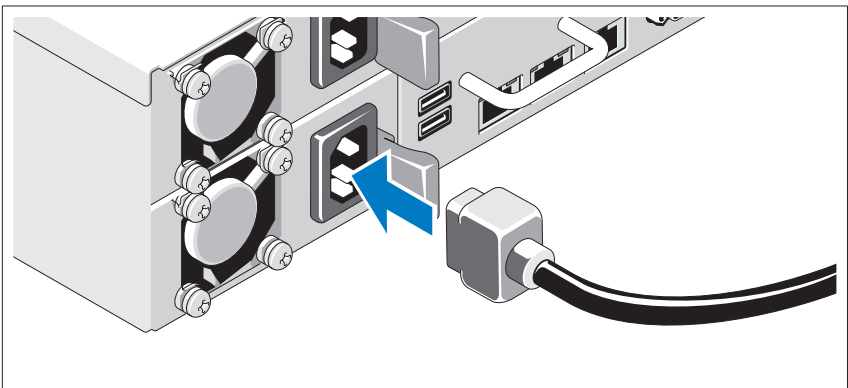
Conexión del teclado, el ratón y el monitor (opcional)



Conecte el teclado, el ratón y el monitor (opcional).

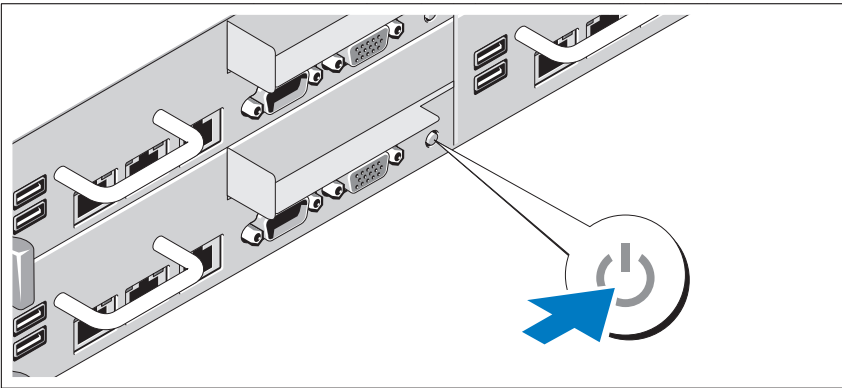
Los conectores de la parte posterior del sistema incluyen iconos que indican qué cable debe enchufarse en cada conector. Asegúrese de apretar los tornillos (si los hay) del conector del cable del monitor.

Conexión de los cables de alimentación



Conecte los cables de alimentación al sistema y, si se utiliza un monitor, conecte el cable de alimentación correspondiente al monitor. Conecte el otro extremo de los cables de alimentación a una toma eléctrica con conexión a tierra o a otra fuente de energía, como por ejemplo un sistema de alimentación ininterrumpida o una unidad de distribución de alimentación.

Encendido del sistema



Pulse el botón de encendido de la parte frontal o posterior del sistema y el monitor. Los indicadores de alimentación deberían iluminarse.

Instalación del sistema operativo

Para instalar un sistema operativo por primera vez, consulte la documentación de instalación y configuración del sistema operativo. Asegúrese de que el sistema operativo esté instalado antes de instalar hardware o software no adquiridos con el sistema.

Sistemas operativos admitidos

- Red Hat® Enterprise Linux® 5.4 Standard edition (x86_64)
- Red Hat Enterprise Linux 5.4 Standard edition (x86_32)
- SUSE® Linux Enterprise Server 11 (x86_64)
- VMware® ESX Server 4 Actualización 1
- Citrix® XenServer™ Enterprise edition 5.x



NOTA: Para obtener la información más reciente sobre los sistemas operativos admitidos, visite support.dell.com.

Otra información útil



AVISO: Consulte la información sobre normativas y seguridad suministrada con el sistema. La información sobre la garantía puede estar incluida en este documento o constar en un documento aparte.

En el *Manual del propietario del hardware* se proporciona información sobre las características del sistema y se describe cómo solucionar problemas del sistema e instalar o sustituir componentes. Este documento está disponible en línea en support.dell.com/manuals.

En la documentación de las aplicaciones de administración de sistemas Dell se proporciona información sobre cómo instalar y utilizar el software de administración de sistemas. Este documento está disponible en línea en support.dell.com/manuals.



NOTA: Compruebe si hay actualizaciones en support.dell.com/manuals y, si las hay, léalas antes de proceder a la instalación, puesto que a menudo sustituyen la información contenida en otros documentos.

Información de la NOM (sólo para México)

La información que se proporciona a continuación aparece en el dispositivo descrito en este documento, en cumplimiento de los requisitos de la Norma Oficial Mexicana (NOM):

| | |
|--------------------------|---|
| Importador: | Dell Inc. de México, S.A. de C.V. Paseo de la Reforma 2620 -11º Piso Col. Lomas Altas 11950 México, D.F. |
| Número de modelo: | XS23-TY3 |
| Voltaje de alimentación: | 100-240 V CA |
| Frecuencia: | 50/60 Hz |
| Consumo eléctrico: | 7–3,5 A (cada entrada) para 1 100 W/750 W 6,5–3,5 A (cada entrada) para 470 W |

Especificaciones técnicas

Procesador (por placa base)

| | |
|--------------------|--|
| Tipo de procesador | Uno o dos procesadores Intel® Xeon® serie 5500 o 5600 (procesadores de hasta seis núcleos) |
|--------------------|--|

Bus de expansión (por placa base)

| | |
|-------------------------|---|
| Tipo de bus | PCI Express de segunda generación |
| Ranuras de expansión | |
| PCIe | Una x16 de media altura y media anchura |
| Tarjeta intermedia PCIe | Una ranura x8 personalizada |

Memoria (por placa base)

| | |
|-----------------------------------|--|
| Arquitectura | Módulos de memoria registrada DDR3 a 1 066 y 1 333 MHz con ECC |
| Zócalos de módulo de memoria | Doce DIMM de 240 patas |
| Capacidades del módulo de memoria | 2 GB, 4 GB u 8 GB |

Memoria (por placa base) (continuación)

| | |
|------------|-------|
| RAM mínima | 12 GB |
| RAM máxima | 96 GB |

Unidades

| | |
|------------------------|---|
| Unidades de disco duro | Hasta doce unidades SAS/SATA de intercambio activo de 3,5 pulgadas o hasta veinticuatro unidades SAS/SATA/SSD de intercambio activo de 2,5 pulgadas |
|------------------------|---|

Conectores (por placa base)

Parte posterior

| | |
|---------------------|--|
| NIC | Dos RJ-45 (Ethernet 10/100/1000 Mbps) |
| Serie | 9 patas, DTE, compatible con 16550 |
| USB | Dos de 4 patas compatibles con USB 2.0 |
| Vídeo | VGA de 15 patas |
| KVM sobre puerto IP | Puerto Ethernet dedicado para el acceso a la administración remota |

Vídeo (por placa base)

| | |
|------------------|---|
| Tipo de vídeo | Controladora de vídeo AST2050; conector VGA |
| Memoria de vídeo | 8 MB |

Alimentación

Fuente de alimentación de CA (por fuente de alimentación)

| | |
|---------------------|-------------------------------------|
| Potencia | 470 W |
| Voltaje | 100–240 V CA, 50/60 Hz, 6,5–3,5 A |
| Disipación de calor | 2 390 BTU/h (700,4 W) como máximo |
| Potencia | 750 W |
| Voltaje | 100–240 V CA, 50/60 Hz, 9,5–5,0 A |
| Disipación de calor | 3 414 BTU/h (1 000,5 W) como máximo |

Alimentación (continuación)

| | |
|------------------------------|---|
| Potencia | 1 024 W en baja /1 100 W en alta |
| Voltaje | 100–240 V CA, 50/60 Hz, 12,0–6,7 A |
| Disipación de calor | 4 575 BTU/h (1 340,8 W) como máximo |
| Potencia | 1 400 W en alta |
| Voltaje | 200–240 V CA, 50/60 Hz, 8,6–7,2 A |
| Disipación de calor | 5 432 BTU/h (1 592 W) como máximo |
| Corriente de conexión máxima | En condiciones normales de línea y en todo el rango operativo del sistema, la corriente de la conexión puede alcanzar 25 A por cada fuente de alimentación durante 10 ms o menos. |
| Baterías (por placa base) | |
| Batería del sistema | Batería de tipo botón litio-ion CR2032 de 3 V |
| Batería RAID (opcional) | Batería litio-ion de 3,7 V |

Características físicas

| | |
|-----------------------------|---------|
| Altura | 8,7 cm |
| Anchura | 44,8 cm |
| Profundidad | 75,1 cm |
| Peso (configuración máxima) | 36,5 kg |
| Peso (vacío) | 20 kg |

Especificaciones ambientales

NOTA: Para obtener información adicional sobre medidas ambientales relativas a configuraciones del sistema específicas, vaya a www.dell.com/environmental_datasheets.

Temperatura

| | |
|-------------------|--|
| En funcionamiento | De 10 °C a 35 °C con una gradación de temperatura máxima de 10 °C por hora NOTA: Para altitudes superiores a 900 m, la temperatura máxima de funcionamiento se reduce 1 °C cada 300 m. |
| En almacenamiento | De -40 °C a 65 °C con una gradación de temperatura máxima de 20 °C por hora |

Humedad relativa

| | |
|-------------------|---|
| En funcionamiento | Del 20 al 80% (sin condensación) con una gradación de humedad máxima del 10% por hora |
| En almacenamiento | Del 5% al 90% (sin condensación) |

Vibración máxima

| | |
|-------------------|--|
| En funcionamiento | 0,26 Grms a 5–350 Hz |
| En almacenamiento | 1,54 Grms a 10-250 Hz durante 15 minutos |

Impacto máximo

| | |
|-------------------|--|
| En funcionamiento | Un choque en el sentido positivo del eje z (un choque en cada lado del sistema) de 31 G durante 2,6 ms en la orientación de funcionamiento |
| En almacenamiento | Seis choques ejecutados consecutivamente en los ejes x, y y z positivo y negativo (un choque en cada lado del sistema) de 71 G durante un máximo de 2 ms Seis choques ejecutados consecutivamente en los ejes x, y y z positivo y negativo (un choque en cada lado del sistema) de onda cuadrada alisada de 27 G con cambio de velocidad a 597 cm/s |

Especificaciones ambientales (continuación)

Altitud

| | |
|-------------------|--|
| En funcionamiento | De -16 a 3 048 m NOTA: Para altitudes superiores a 900 m, la temperatura máxima de funcionamiento se reduce 1 °C cada 300 m. |
| En almacenamiento | De -16 a 10 600 m |

Nivel de contaminación atmosférica

| | |
|-------------------|--|
| Clase | G2 o menos de acuerdo con ISA-S71.04-1985 |
| En funcionamiento | Un choque en el sentido positivo del eje z (un choque en cada lado del sistema) de 31 G durante 2,6 ms en la orientación de funcionamiento |
| En almacenamiento | Seis choques ejecutados consecutivamente en los ejes x, y y z positivo y negativo (un choque en cada lado del sistema) de 71 G durante un máximo de 2 ms Seis choques ejecutados consecutivamente en los ejes x, y y z positivo y negativo (un choque en cada lado del sistema) de onda cuadrada alisada de 27 G con cambio de velocidad a 597 cm/s |

Altitud

| | |
|-------------------|--|
| En funcionamiento | De -16 a 3 048 m NOTA: Para altitudes superiores a 900 m, la temperatura máxima de funcionamiento se reduce 1 °C cada 300 m. |
| En almacenamiento | De -16 a 10 600 m |

Nivel de contaminación atmosférica

| | |
|-------|---|
| Clase | G2 o menos de acuerdo con ISA-S71.04-1985 |
|-------|---|